

Воронежский
государственный
университет



Физический факультет

Основан в 1918 г.

Факультет



НИИ Физики



НИИ Физики

Совместная лаборатория ВГУ и Института проблем химической физики РАН «Фотостимулированные процессы в кристаллах»

Совместная лаборатория волновых процессов ВГУ и Института общей физики РАН

Совместная лаборатория ВГУ и Института общей и неорганической химии РАН «Электронное строение твердого тела»

Совместная лаборатория ВГУ и Центра рентгеноструктурных исследований Отделения общей и технической химии РАН «Фундаментальные и прикладные рентгеноструктурные исследования»



Материальная база

- » Более 40 учебных лабораторий и дисплейных классов
- » Филиалы кафедр в научно-исследовательских институтах и на промышленных предприятиях
- » Производственную практику студенты проходят в научных лабораториях факультета, а также в научно-исследовательских институтах и на промышленных предприятиях (Концерн «Созвездие» Научно-исследовательский институт электронной техники, Объединенный институт ядерных исследований, г. Дубна, Московской области и другие).
- » В процессе обучения используются учебники, учебные пособия, разработанные преподавателями факультета, научные монографии, библиотечный фонд Научной библиотеки ВГУ, насчитывающей 3 миллиона экземпляров



Кадровый состав

4 человека имеют звание «Почетный работник высшего профессионального образования России»

6 заслуженных деятелей науки РФ

40 докторов наук, из них 33 профессора

86 кандидатов наук

138 преподавателей



Международное сотрудничество



Университет г.
Фрайбурга, Германия



Берлинский
синхротронный центр,
Германия



Университет г. Тюбингена,
Германия



Международное сотрудничество



Ядерный центр, Китай



Университет г.
Форколинз, штат
Колорадо, США



Технологический
университет штата
Нью-Джерси, США



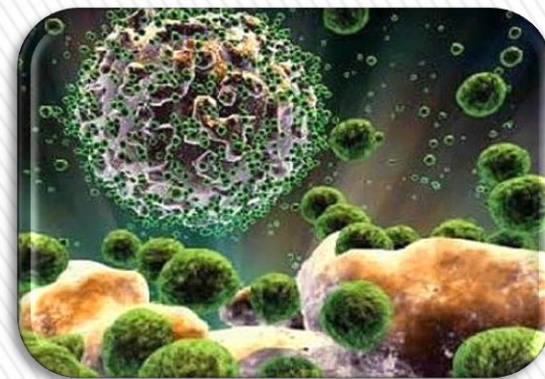
Международное сотрудничество



Университет штата
Делавер, США



Институт
океанографии штата
Делавер, США



Международный
институт прикладных
исследований Сан
Диего, штат
Калифорния, США



Международное сотрудничество



SIEMENS



CISCO



National
Instruments



Образовательные траектории



Среднее профессиональное образование



Специальности СПО

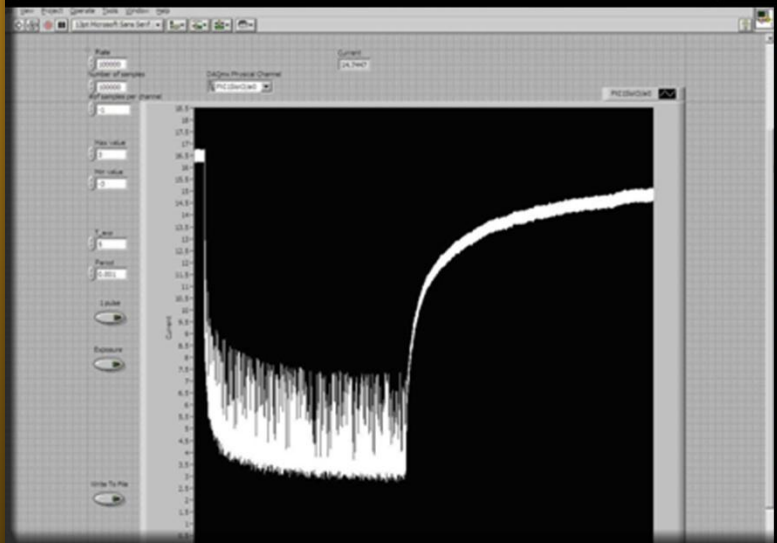
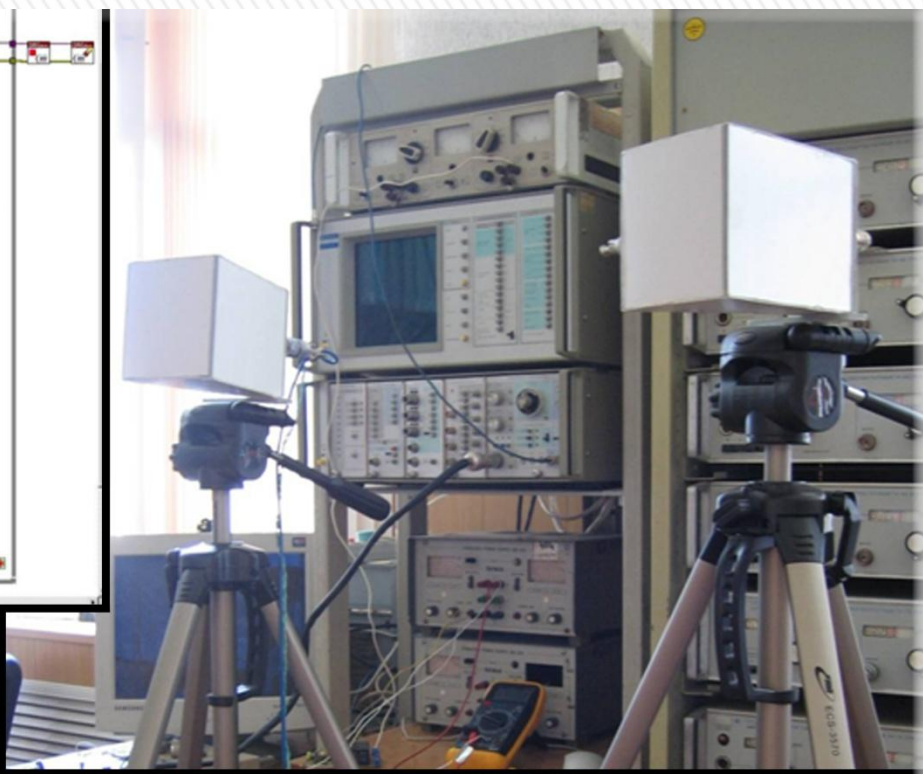
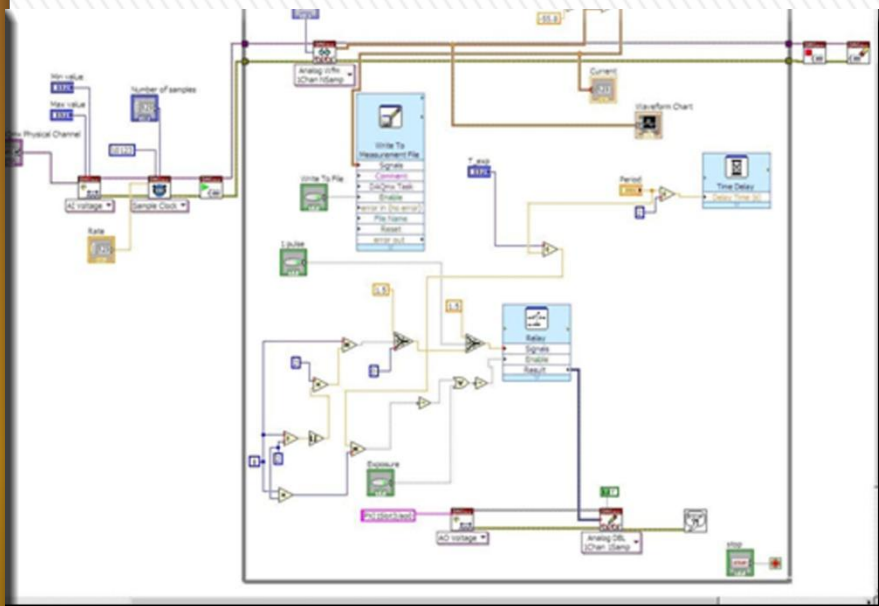
Твердотельная электроника

Радиационная безопасность

Оптические и оптико-электронные
приборы и системы



Бакалавриат



Направления бакалавриата

Радиофизика

Физика

Электроника и наноэлектроника

Ядерная физика и технологии

Информатика и вычислительная техника



Радиофизика

Информационные
системы и
технологии

Физика
информационных
систем и
телекоммуникаций

Компьютерные
технологии
передачи
информации

Компьютерная
электроника

Микроэлектроника и
полупроводниковые
приборы



Физика

Теоретическая
физика

Оптика и
спектроскопия

Физика твердого
тела

Ядерная физика

Кристаллофизика

Медицинская
физика

Физика металлов

Физические методы
криминалистической
экспертизы

Оптические и
оптико-электронные
приборы и системы

Физика
полупроводников и
микроэлектроника



Электроника и наноэлектроника

Интегральная
электроника и
наноэлектроника

Микроэлектроника
и твердотельная
электроника

Физическая
электроника

Нанотехнология в
электронике



Ядерная физика и технологии

Профили

Физика
атомного
ядра и частиц



Информатика и вычислительная техника

Вычислительные
машины, комплексы,
системы и сети

Интегрированные
автоматизированные
информационные
системы

Системы
автоматизированного
проектирования в
радиоэлектронике



Магистратура



Направления магистратуры

Радиофизика

Физика

Электроника и наноэлектроника



Радиофизика

Статистическая
радиофизика

Информационные
процессы и
системы

Компьютерная
радиофизика



Физика

Физика ядра и
элементарных частиц

Физика атомов и
молекул

Физика
конденсированного
состояния вещества

Физика
сегнетоэлектриков и
диэлектриков

Физика наносистем

Физика
полупроводников и
микрoэлектроника

Физика оптических
явлений

Оптика
наноструктурированных
материалов

Теоретическая и
математическая физика

Медицинская физика



Электроника и наноэлектроника

Программы

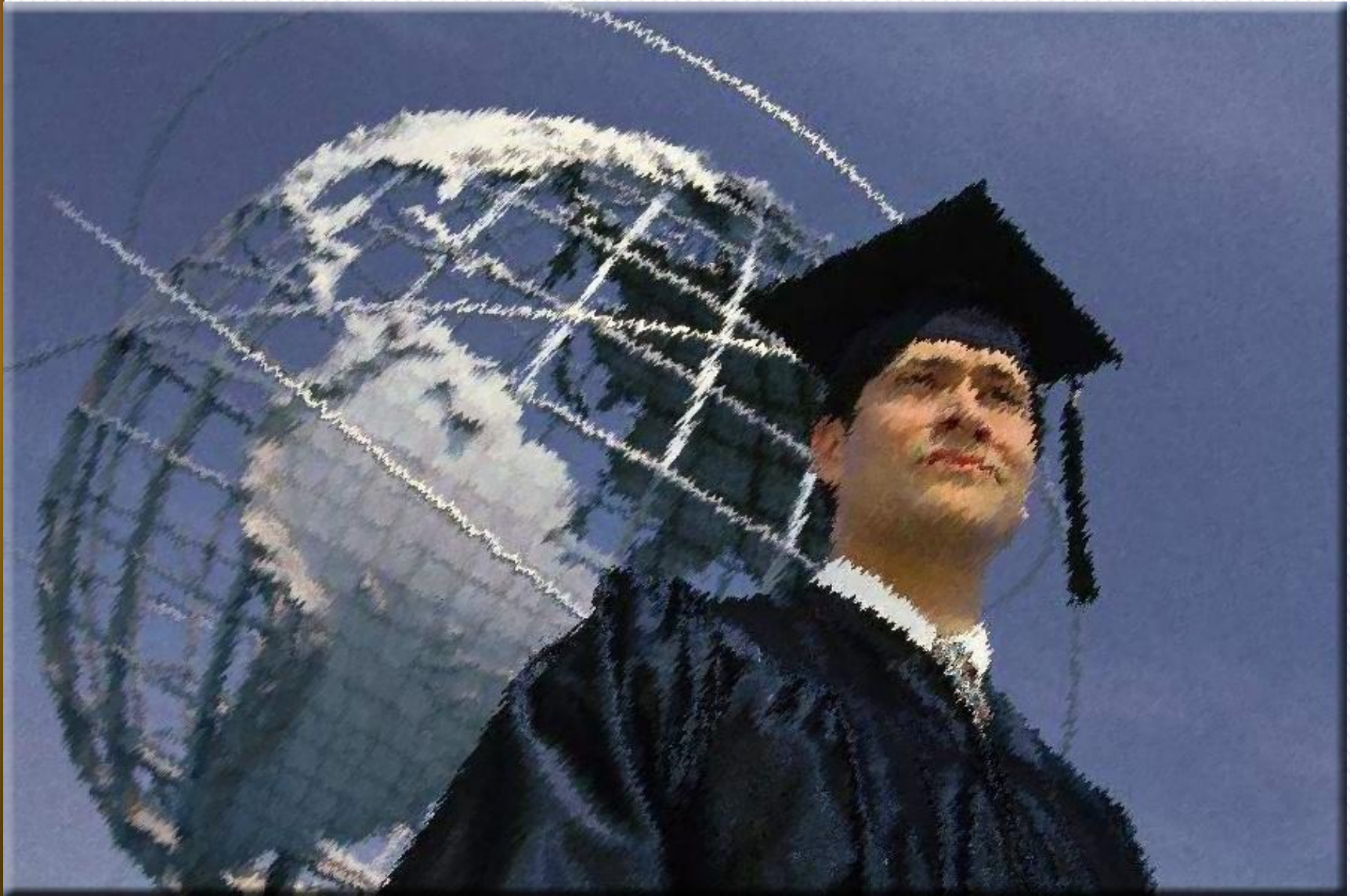
Наноэлектроника

Физика
наносистем

Нанотехнологии в
электронике



Аспирантура



Специальности аспирантуры

01.04.02 - Теоретическая физика

01.04.03 - Радиофизика

01.04.05 - Оптика

01.04.07 - Физика конденсированного состояния

01.04.10 - Физика полупроводников

05.13.01 - Системный анализ, управление и обработка информации

05.13.18 - Математическое моделирование, численные методы и комплексы программ



Два докторских ученых совета

Специальности:

- 01.04.02 - теоретическая физика
- 01.04.05 - оптика
- 01.04.07 - физика конденсированного состояния

Специальности

- 01.04.03 - радиофизика
- 01.04.10 - физика полупроводников
- 05.13.01 - системный анализ, управление и обработка информации (по отрасли радиоэлектроника, автоматика, связь)



Научные школы

Теория взаимодействия лазерного излучения с веществом.

- доктор физико-математических наук, профессор, заслуженный деятель науки РФ Зон Б.А.
- доктор физико-математических наук, профессор Манаков Н.Л.

Электронное строение твердого тела.

- доктор физико-математических наук, профессор, заслуженный деятель науки РФ Домашевская Э.П.

Ядерная физика и физика конденсированного состояния вещества.

- доктор физико-математических наук, профессор, заслуженный деятель науки РФ Кадменский С.Г.

Фотостимулированные процессы на поверхности кристаллов с ионно-ковалентной связью.

- доктор физико-математических наук, профессор, заслуженный деятель науки РФ Латышев А.Н.

Статистическая информатика и радиофизика.

- доктор технических наук, профессор, заслуженный деятель науки РФ Трифонов А.П.



Дополнительные квалификации

Преподаватель

Переводчик в сфере
профессиональной
коммуникации

Разработчик
профессионально
ориентированных
компьютерных
программ



Трудоустройство

- » Концерн «Созвездие»,
- » Служба информатизации и связи ЮВЖД
- » Государственный НИИ проблем технической защиты информации Гостехкомиссии при Президенте РФ
- » ВАИУ
- » Siemens
- » CISCO
- » Microdesign
- » Texas Instruments
- » Сотовые компании, телерадиокомпании и интернет-операторы
- » X-Fab
- » НИИ «Вега»
- » НИИ Электронной техники
- » «ВЗПП –Микрон»
- » ОИЯИ г. Дубна, Московской области
- » НИИ Проблем химической физики РАН г. Черноголовка,
- » и др...



Выдающиеся выпускники



Черенков Павел Алексеевич,
академик, лауреат
Нобелевской премии по
физике, лауреат
Государственных премий,
Герой социалистического
труда, выпускник 1928 года



Выдающиеся выпускники

Журков Серафим
Николаевич, академик,
Герой социалистического
труда, выпускник 1921
года



Выдающиеся выпускники



Лауреат
Ленинской
премии

Алехин Леонид
Андреевич,
выпускник 1949
года



Выдающиеся выпускники



Член-корреспондент РАН
Борисов Василий
Иванович



Выдающиеся выпускники



Академик РАН Иевлев
Валентин Михайлович

